



**Politische Gemeinde Eschenz**

Hauptstrasse 88

8264 Eschenz

---

## **Anhang zu**

02.00 Reglement über die Installation und  
den Parallelbetrieb von Energieerzeugungs-  
und Speicheranlagen



**Politische Gemeinde Eschenz**

Hauptstrasse 88

8264 Eschenz

---

**Inhaltsverzeichnis**

<b>02.01.</b>	<b>Projektierung und Betrieb von Energieerzeugungsanlagen (EEA).....</b>	<b>3</b>
<b>02.02.</b>	<b>Messvarianten und Herkunftsnachweise (HKN) für Energieerzeugungsanlagen (EEA) .....</b>	<b>8</b>
<b>02.03.</b>	<b>Zusammenschluss zum Eigenverbrauch (ZEV) .....</b>	<b>14</b>
<b>02.04.</b>	<b>Netz- und Anlagenschutz (NA-Schutz) .....</b>	<b>28</b>
<b>02.05.</b>	<b>Zusätzliche Anforderungen Projektierung und Betrieb von Speicheranlagen .....</b>	<b>33</b>



## **02.01. Projektierung und Betrieb von Energieerzeugungsanlagen (EEA)**

### **1. Ausgangslage**

Für die Projektierung und den Betrieb von Energieerzeugungsanlagen (EEA) im Parallelbetrieb mit dem Netz ist für den Produzenten bzw. deren Beauftragten nachfolgendes zu beachten.

### **2. Planungsgrundlagen**

Im Speziellen sind für die Planung folgende aktuell gültigen technischen Vorschriften und Regeln zu beachten:

- a) Bestimmungen des ESTI, insbesondere ESTI 220 [1];
- b) Niederspannungs-Installationsnormen (NIN [2]);
- c) Weisungen der ECom und des BFE;
- d) D-A-CH-CZ [3];
- e) NA-Schutz NA/EEA [4];

Die übrigen aktuell gültigen Reglemente, Richtlinien und Weisungen des EVU sind bei der Planung ebenfalls zu beachten.

### **3. Planungsablauf**

- Für Vorabklärungen betreffend EEA steht das EVU zur Verfügung.
- Die EEA ist im Voraus vollumfänglich zu planen und zu spezifizieren, gegebenenfalls zusammen mit einem Fachpartner.
- Die Anschlussmöglichkeit einer EEA wird durch das EVU nach Vorliegen des Anschlussgesuchs geprüft.
- Das Baumeldeverfahren ist je nach Fall mit der Gemeinde zu koordinieren.
- Es ist zwingend ein NA-Schutz und eine Steuerung / Regelung gemäss Anhang 02.04 vorzusehen.
- Die Art der Messung für die EEA ist im Anschlussgesuch anzugeben. Details gemäss Anhang 02.02.
- Der nachfolgende Planungs- und Bewilligungsablauf sowie die spezifizierten Betriebsbedingungen sind einzuhalten.

### **4. Anschlussgesuch**

Für alle fest montierten und steckbaren EEA sind gemäss WV-CH [5] dem EVU vor dem Anschluss an das Netz ein Anschlussgesuch und eine Installationsanzeige einzureichen:



## **Politische Gemeinde Eschenz**

Hauptstrasse 88  
8264 Eschenz

---

Die Gesuchunterlagen sind dem EVU vollständig und korrekt mindestens acht Wochen vor Installationsbeginn einzureichen, beinhaltend Anschlussgesuch, Prinzipschema und Spezifikationen.

Vollständige und den technischen Vorgaben entsprechende Gesuchunterlagen werden vom EVU innerhalb von 30 Tagen bearbeitet.

Das EVU klärt die Anschlussbedingungen für die EEA ab. Es legt insbesondere den Einspeisepunkt, die Anschlusskosten sowie weitere Auflagen und Bedingungen fest. Die Bewilligung wird nach Abschluss des Verfahrens erteilt.

Wird die EEA nicht innert sechs Monaten nach Erteilung der Bewilligung installiert, so erlischt die Anschlussbewilligung. Auf schriftliche Anfrage hin kann eine Anschlussbewilligung nach deren Ablauffrist um weitere sechs Monate verlängert werden.

Bei veränderten Spezifikationen nach Einreichung des Anschlussgesuchs ist dieses erneut mit den aktuellen Daten und Unterlagen einzureichen.

### **5. Installationsanzeige**

Die Installationsanzeige ist mindestens drei Wochen vor Installationsbeginn durch den beauftragten Elektroinstallateur inklusive Prinzipschema beim EVU einzureichen.

Die vollständige Installationsanzeige wird innerhalb von zehn Werktagen vom EVU geprüft. Nach Prüfung der Einhaltung sämtlicher Bedingungen und Vorschriften wird die Bewilligung erteilt.

### **6. Installation**

Die Installation hat gemäss «Reglement über die Installation und den Parallelbetrieb von Energieerzeugungsanlagen (EEA)» und den WV [5] zu erfolgen.

Die Montage der Messeinrichtung darf erst nach erfolgter Erstprüfung gemäss NIV [6] erfolgen.

Nach Montage der Messeinrichtung kann die EEA zur Funktionsprüfung in Betrieb genommen werden. Für Schäden, welche aus dem Betrieb der EEA vor der offiziellen Inbetriebnahme resultieren, haftet der Produzent vollumfänglich.

Nach Fertigstellung der Installation ist die Fertigstellungsanzeige beim EVU einzureichen. Vor Übergabe der EEA an den Produzenten erstellt der beauftragte Elektroinstallateur den Sicherheitsnachweis mit dem Mess- und Prüfprotokoll zuhanden des Produzenten und des EVU. Diese Unterlagen werden durch das EVU auf deren Richtigkeit geprüft.



**Politische Gemeinde Eschenz**

Hauptstrasse 88

8264 Eschenz

---

Die EEA unterstehen der Kontrollperiode entsprechend dem Standortgebäude gemäss Art. 32 Abs. 4 NIV [6].

## **7. Inbetriebnahme und Abnahme**

Die Inbetriebnahme erfolgt durch den beauftragten Elektroinstallateur und den EEA-Lieferanten oder EEA-Monteur. Nach erfolgter Inbetriebnahme ist dem EVU eine Kopie der vollständigen Anlagedokumentation inklusive Inbetriebnahme-Protokoll gemäss dem «Leitfaden zur Beglaubigung von Anlagen und Produktionsdaten» zu übergeben.

## **8. Abnahme**

Der Produzent organisiert die Abnahme der EEA. Bei der Abnahme sind folgende Organe anwesend: Produzent, der beauftragte Elektroinstallateur, der EEA-Lieferant oder EEA-Monteur und bei Bedarf das EVU. Das Abnahmeprotokoll ist dem EVU abzugeben.

Die Freigabe für die Energieeinspeisung samt Vergütung sowie die Anlagenbeglaubigung der EEA erfolgt erst mit Vorliegen der erwähnten Anlagedokumentation.



## **9. Anlagenbeglaubigung Pronovo Kundenportal**

EEA, welche durch die kostendeckende Einspeisevergütung (KEV) oder Einspeisevergütungssystem (EVS) gefördert werden oder im HKN-System erfasst sind, müssen beglaubigt werden.

- EEA bis 100 kVA durch das EVU oder Kontrollorgan mit Kontrollbewilligung gemäss Art. 27 NIV [6]
- EEA über 100 kVA durch einen akkreditierten Auditor

Damit die EEA beglaubigt werden kann, ist die EEA im Kundenportal der Pronovo durch den Produzenten oder dessen Beauftragten zu erfassen. Bei der Erfassung ist das EVU zur Bereitstellung der Messpunktnummern und das EVU oder eine Kontrollfirma für EEA bis 100 kW bzw. ein akkreditierter Auditor für EEA > 100 kW für die Beglaubigung auszuwählen

## **10. Betrieb**

Für einen sicheren, sachgemässen und einwandfreien Betrieb der EEA ist der Produzent verantwortlich.

Für die eingespeiste Energie ist ein  $\cos \varphi$  zwischen 0,92 kapazitiv bis 0,92 induktiv einzuhalten. Abweichende Werte sind mit entsprechenden Einrichtungen zu kompensieren. Art und Umfang einer Kompensation sind mit dem EVU abzusprechen.

Der Anteil Blindenergielieferung darf nicht grösser sein als 42,6% der gleichzeitigen Wirkenergielieferung ( $\cos \varphi$  0,92). Eine allfällige Mehrlieferung an Blindenergie wird dem Produzenten gemäss Rücklieferungstarif [7] verrechnet.

Die maximal zulässige Spannungsanhebung einer EEA darf am Verknüpfungspunkt in das Netz gemäss Anschlussberechnung maximal 3% der Netzspannung betragen. Zur Einhaltung der vorgegebenen Werte kann das EVU entsprechende Massnahmen verlangen.

Bei EEA mit einer Leistung grösser 2 kVA werden die Daten vom intelligenten Messsystem (IMS) automatisch ausgelesen. Bei EEA mit einer Leistung bis 2 kVA wird die relevante Messeinrichtung am Ende jedes Quartals durch den Produzenten abgelesen und dem EVU gemeldet.

Die eingespeisten Energiemengen von KEV, EVS oder HKN berechtigten EEA werden durch das EVU an die zuständigen Stellen weitergeleitet.



**Politische Gemeinde Eschenz**

Hauptstrasse 88

8264 Eschenz

---

## **11. Änderung / Erweiterung / Ersatz**

Bei Änderungen, Erweiterungen oder Ersatz einer EEA gelten dieselben Bestimmungen und Abläufe wie für Neuanlagen.

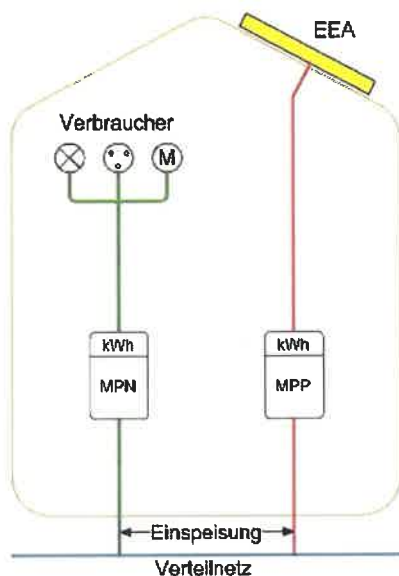


## 02.02. Messvarianten und Herkunftsnachweise (HKN) für Energieerzeugungsanlagen (EEA)

### 12. Messvariante Nettoproduktionsmessung

Bei dieser Messvariante erfolgt eine getrennte Abrechnung von Produktion und Verbrauch.

Umsetzung gemäss nachfolgenden Schemata.



EEA: Energieerzeugungsanlage  
MPP: Messpunkt Produktion  
(Rücklieferung)  
MPN: Messpunkt Netzanschluss  
(Verbrauch)

Für die Montage von EVU- und Privaten-  
Messeinrichtung und der Steuerapparate  
sind normierte (h 400 x b 250 mm)  
Apparatetafeln zu verwenden.

Allgemeine Bestimmungen zur Nettoproduktionsmessung:

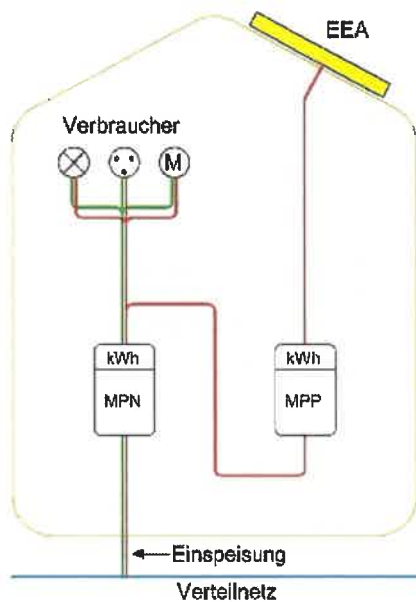
- Die produzierte Energie der EEA wird in das Netz des EVU eingespeist.
- Es ist eine zusätzliche Direktmessung (bis 80 A) respektive Wandlermessung (grösser 80 A) zu erstellen.
- Stromwandler und Prüfklemmen werden vom EVU zur Verfügung gestellt. Die effektiven Kosten werden dem Kunden verrechnet.
- Die Kosten für die Lieferung, Montage, administrative Aufwände inklusive allfällige Kommunikationseinrichtungen sowie die jährlich wiederkehrenden Kosten für die zweite Messeinrichtung werden dem Produzenten gemäss Rücklieferungstarif [7] in Rechnung gestellt.
- Die nötigen Anpassungen der internen Installationen sind Sache des Produzenten.



### 13. Messvariante Eigenverbrauchsmessung

Bei dieser Messvariante erfolgt eine getrennte Abrechnung von Produktion und Überschuss. Eigenverbrauch wird nicht vergütet und hat zeitgleich mit der Produktion zu erfolgen. Die Saldierung von Produktion und Bezug zur Einsparung von Netznutzungs-entgelt ist nicht erlaubt.

Umsetzung gemäss nachfolgendem Schema.



EEA: Energieerzeugungsanlage  
MPP: Messpunkt Produktion  
MPN: Messpunkt Netzanschluss  
(Verbrauch + Rücklieferung Überschuss)

Für die Montage der EVU- und Privaten-Messeinrichtung und der Steuerapparate sind normierte (h 400 x b 250 mm) Apparatetafeln zu verwenden.

Allgemeine Bestimmungen Eigenverbrauchsmessung:

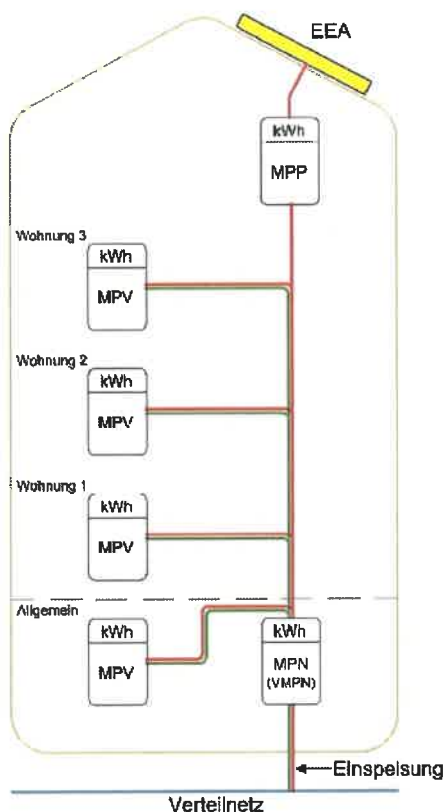
- Die produzierte Energie der EEA wird direkt durch den Produzenten bezogen und der Überschuss in das Netz des EVU eingespeisen.
- Es ist eine zusätzliche Direktmessung (bis 80 A) respektive Wandlermessung (grösser 80 A) zu erstellen.
- Stromwandler und Prüfklemmen werden vom EVU zur Verfügung gestellt. Die effektiven Kosten werden dem Kunden verrechnet.
- Die Kosten für die Lieferung, Montage, administrative Aufwände inklusive allfällige Kommunikationseinrichtungen sowie die jährlich wiederkehrenden Kosten für die zweite Messeinrichtung werden dem Produzenten gemäss Rücklieferungstarif [7] in Rechnung gestellt.
- Die nötigen Anpassungen der internen Installationen sind Sache des Produzenten.



## 14. Messvariante Zusammenschluss zum Eigenverbrauch (ZEV)

Bei dieser Messvariante erfolgt eine getrennte Abrechnung von Produktion, Überschuss und Eigenverbrauch. Eigenverbrauch wird gemäss den internen Ansätzen verrechnet bzw. vergütet und hat zeitgleich mit der Produktion zu erfolgen. Die Saldierung von Produktion und Bezug zur Einsparung von Netznutzungsentgelt ist nicht erlaubt. Weiter Details zur ZEV sind dem Anhang 02.03 zu entnehmen.

Umsetzung gemäss nachfolgendem Schema.



EEA: Energieerzeugungsanlage

MPP: Messpunkt Produktion

MPV: Messpunkt ZEV-Teilnehmer "privaten Zähler"

MPN: Messpunkt Netzanschluss ZEV (Verbrauch + Rücklieferung Überschuss)

Für die Montage der EV- und Privaten-Messeinrichtung und der Steuerapparate sind normierte (h 400 x b 250 mm) Apparatetafeln zu verwenden.

### Allgemeine Bestimmungen Messung ZEV:

- Die produzierte Energie der EEA wird direkt durch die Teilnehmer bezogen und der Überschuss in das Netz des EVU eingespeisen.
- Es sind zwei zusätzliche Direktmessung (bis 80 A) respektive Wandlermessung (grösser 80 A) zu erstellen.
- Stromwandler und Prüfklemmen werden vom EVU zur Verfügung gestellt. Die effektiven Kosten werden dem Kunden verrechnet.
- Die Kosten für die Lieferung, Montage, administrative Aufwände inklusive allfällige Kommunikationseinrichtungen sowie die jährlich wiederkehrenden



**Politische Gemeinde Eschenz**

Hauptstrasse 88

8264 Eschenz

---

Kosten für die zweite Messeinrichtung werden dem Produzenten gemäss Rücklieferungstarif [7] in Rechnung gestellt.

- Die nötigen Anpassungen der internen Installationen sind Sache des Produzenten.



## **15. Wechsel der Messvariante**

### Grundsätzliches

Produzenten haben jederzeit das Recht, unabhängig von Grösse oder Produktionstechnologie der EEA, die Messvariante (Eigenverbrauchs- oder Nettoproduktionsmessung) ihrer Anlagen selbst zu bestimmen und allenfalls später auch anzupassen (vgl. Art. 15 + 16 EnG [8]).

### Umsetzung / Ablauf

Nachfolgender Ablauf ist entsprechend den gesetzlichen Vorgaben einzuhalten:

- Produzenten, welche die Messvariante wechseln wollen, melden dies dem EVU schriftlich drei Monate im Voraus (vgl. Art. 2 EnV [9]).
- Einreichung einer Installationsanzeige.
- Anpassung der Messung nach erfolgter Bewilligung der Installationsanzeige gemäss schematischen Vorgaben.
- Der Installateur bestellt für den Umbau die entsprechend Zähler beim EVU.
- Nach Fertigstellung stellt der Installateur vor der Übergabe an den Kunden einen Sicherheitsnachweis aus.
- Nach Erhalt des Sicherheitsnachweises ist gemäss Vorgabe der Pronovo eine erneute Anlagenbeglaubigung durchzuführen. Anlagen bis und mit 100 kVA werden durch den Netzbetreiber oder einem Kontrollorgan mit Kontrollbewilligung gemäss Art. NIV [6] beglaubigt.
- Für Anlagen über 100 kVA ist vom Produzenten eine Beglaubigung durch ein akkreditiertes Unternehmen zu veranlassen. Die Beglaubigung ist spätestens innerhalb eines Monats nach Durchführung der Installationsanpassung vorzunehmen.

## **16. Erfassung HKN**

### **HKN bei Anlagen bis und mit 30 kVA**

Der HKN ist für Anlagen mit dieser Anschlussleistung freiwillig. Das EVU erfasst die HKN der Anlagen kostenlos.

### **HKN bei Anlagen über 30 kVA**

Bei Anlagen mit einer Anschlussleistung über 30 kVA ist die Erfassung des HKN seit dem 1. Januar 2013 obligatorisch (Art. 2 EnV [9]).

Ab 1. Januar 2015 gilt, dass die HKN für die selbst verbrauchte Elektrizität entwertet werden müssen. Zu diesem Zweck bildet das EVU einen virtuellen Messpunkt für den



**Politische Gemeinde Eschenz**

Hauptstrasse 88

8264 Eschenz

---

Eigenverbrauch (Nettoproduktion minus die ins Netz eingespeiste Energie) und übermittelt die bilanzierten Werte an Pronovo.

**Übermittlung HKN an die Pronovo**

Die Produktionsdaten werden vom EVU über ein automatisiertes Verfahren unmittelbar von der Messstelle aus der Pronovo übermittelt.

**17. Abnahme HKN**

Das EVU nimmt die HKN entgegen und vergütet diese gemäss Rücklieferungstarif [7]. Der Produzent bestätigt dazu den Dauerauftrag der Pronovo, der die HKN direkt dem EVU überschreibt. Der Dauerauftrag kann gemäss den Bestimmungen der Pronovo jederzeit gegenseitig gekündigt werden. Der Produzent erhält ausschliesslich eine Vergütung für gelieferte HKN.



## **02.03. Zusammenschluss zum Eigenverbrauch (ZEV)**

### **18. Einleitung**

Die Eigenerzeugung kann am Ort der Produktion auch auf mehrere Endverbraucher aufgeteilt werden. Die gesetzlichen Modalitäten dazu sind im EnG [8], EnV [9] und der StromVV [10] geregelt.

Damit der Eigenverbrauch in solchen Fällen in der Praxis gesetzeskonform umgesetzt werden kann, bedarf es einiger Grundprinzipien. Diese sind in diesem Anhang geregelt, insbesondere die technischen und administrativen Abläufe eines Zusammenschlusses zum Eigenverbrauch im Versorgungsgebiet des EVU.

Das Dokument Zusammenschluss zum Eigenverbrauch wurde dazu konzipiert, dass keine Widersprüche zu anderen Gesetzgebungen (insbesondere den Regeln zur Grundversorgung und dem freien Strommarkt) entstehen.

### **19. Allgemeine technische und gesetzliche Voraussetzungen**

#### **Voraussetzungen für die Bildung eines ZEV**

Die Betreiber von Energieerzeugungsanlagen dürfen die selbst produzierte Energie am Ort der Produktion ganz oder teilweise selber verbrauchen. Sie dürfen die selbst produzierte Energie auch zum Verbrauch am Ort der Produktion ganz oder teilweise veräussern. Beides gilt als Eigenverbrauch.

Als Ort der Produktion gilt das Grundstück, auf dem die Produktionsanlage liegt.

Ebenfalls als Ort der Produktion gelten zusammenhängende Grundstücke, von denen mindestens eines an das Grundstück grenzt, auf dem die Produktionsanlage liegt. Grundstücke, die einzig durch eine Strasse, ein Eisenbahntrasse, oder ein Fliessgewässer voneinander getrennt sind, gelten unter Vorbehalt der Zustimmung der Grundeigentümerin ebenso als zusammenhängend.

Als am Ort der Produktion selber verbraucht, gilt nur die Elektrizität, die zwischen der Produktionsanlage und dem Verbrauch das Verteilnetz des Netzbetreibers nicht in Anspruch genommen hat.

Endverbraucherinnen und Endverbraucher können sich zum gemeinsamen Eigenverbrauch zusammenschliessen, sofern die Produktionsleistung der EEA bei mindestens 10 Prozent der Anschlussleistung des Zusammenschlusses liegt. Die Anschlussleistung wird dabei über den Nennstrom des Anschlussüberstromunterbrechers festgelegt. Als Produktionsleistung gilt bei PVA die Gleichstrom-Spitzenleistung, ansonsten die mittlere mechanische Bruttoleistung.



**Politische Gemeinde Eschenz**

Hauptstrasse 88  
8264 Eschenz

---

Grundeigentümerinnen und Grundeigentümer können einen gemeinsamen Eigenverbrauch am Ort der Produktion auch für Endverbraucherinnen und Endverbraucher vorsehen, die zu ihnen in einem Miet- oder Pachtverhältnis stehen.

Weitere Informationen zu Thema ZEV und Rechte, Pflichten, vertraglichen Bestandteilen, Netzanschluss, technischen Vorgaben, Abrechnung etc. finden Immobilieneigentümer, Mieter, Energieberater, Solarplaner und weitere Interessenten in folgenden Dokumenten:

- Leitfaden Eigenverbrauch [11]
- Eigenverbrauchsregelung [12]
- VEWA [13]

Massgeblich sind jedoch in jedem Fall die Gesetze und Verordnungen des Bundes.



## **Vertragliche Regelung**

Bei einem Zusammenschluss zum Eigenverbrauch ist mindestens schriftlich festzuhalten:

- a) wer den Zusammenschluss gegen aussen als ZEV-Verantwortlicher vertritt;
- b) die Art und Weise der Messung des internen Verbrauchs, der Datenbereitstellung, der Verwaltung und der Abrechnung;
- c) das Stromprodukt, das extern bezogen werden soll, sowie die Modalitäten für einen Wechsel dieses Produkts.
- d) die Kosten pro kWh Eigenverbrauch, welche gemäss Art. 16 ENV [9] nicht höher als das Stromprodukt des EVU ausfallen darf,
- e) die effektiven Kosten / kWh der EEA mit Ausweisung des Ertrages durch den Verkauf des Eigenverbrauches gemäss Art. 16 ENV [9],
- f) die Beteiligung der Teilnehmer am Gewinn aus dem Verkauf des Eigenverbrauches, welche mindestens 50% des Gewinnes betragen muss.

## **Wahlrecht Teilnahme am ZEV der Mieter und Pächter**

Bestehende Mieter oder Pächter haben bei der Einführung des gemeinsamen Eigenverbrauchs durch den ZEV-Verantwortlichen die Möglichkeit, sich für die Grundversorgung durch den Netzbetreiber nach StromVG [14] zu entscheiden. Sie können diesen Anspruch zu einem späteren Zeitpunkt nur noch geltend machen, wenn der ZEV-Verantwortliche den Pflichten nicht nachkommt. Sie behalten grundsätzlich ihren Anspruch auf Netzzugang nach StromVG [14].

## **Beendigung der Teilnahme am ZEV**

ZEV-Teilnehmer können ihre Teilnahme am Zusammenschluss nur dann beenden, wenn:

- a) sie Anspruch auf Netzzugang haben und diesen für sich geltend machen wollen; oder
- b) die Grundeigentümerin oder der Grundeigentümer entweder die angemessene Versorgung mit Elektrizität nicht gewährleisten kann oder die gesetzlichen Vorgaben nicht einhält.
- c) die Beendigung ist dem ZEV-Verantwortlichen drei Monate im Voraus schriftlich und begründet mitzuteilen.

## **Meldepflicht**

Grundeigentümer haben dem EVU je drei Monate im Voraus Folgendes mitzuteilen:

- a) die Bildung eines Zusammenschlusses zum Eigenverbrauch und die allenfalls teilnehmenden Mieter oder Pächter (ZEV-Teilnehmer) sowie der Vertreter (ZEV-Verantwortlicher) des Zusammenschlusses;



**Politische Gemeinde Eschenz**

Hauptstrasse 88  
8264 Eschenz

---

- b) die Auflösung eines Zusammenschlusses;
- c) den Einsatz eines Speichers und dessen Verwendungsart.

Der ZEV-Verantwortliche hat eine allfällige Beendigung der Teilnahme eines ZEV-Teilnehmers am Zusammenschluss dem EVU unverzüglich mitzuteilen. Das EVU nimmt die betreffenden Mieter und Pächter innert drei Monaten in die Grundversorgung gemäss StromVG [14] auf.

**Streitfälle**

Die Zivilgerichte beurteilen Streitigkeiten aus dem Rechtsverhältnis zwischen Grundeigentümern einerseits und Mietern oder Pächtern andererseits im Zusammenhang mit dem Zusammenschluss zum Eigenverbrauch.

Als Gerichtsort gilt das Bezirksgericht Frauenfeld.



## 20. Dienstleistungen ZEV Vergleich

Die nachfolgende Erläuterung zum ZEV zeigen die Zuständigkeiten der je nach Wahl der Dienstleistungen für Messungen und Verrechnungen auf. Eine detaillierte Zusammenstellung der Aufgaben und Zuständigkeiten erfolgt in den anschliessenden Kapiteln.

<b>Dienstleistungen Zusammenschluss zum Eigenverbrauch</b>		
	<b>ZEV-Lösung EVU [ZEV] Kapitel</b>	<b>Privatlösung [PL] Kapitel</b>
<b>Beschreibung</b>	Sorglos Paket EVU	Private-Lösung durch Eigenleistung oder Dritte
<b>Anordnung der ZEV-Messung</b>		
<b>Messung</b>	MPN-ZEV / MPP / MPV-ZEV durch EVU	MPN-ZEV / MPP durch EVU MPV-P durch Private / Dritte
<b>Abrechnung</b>	ZEV-Verantwortlicher keine Rechnung ZEV-Teilnehmer durch EVU	ZEV-Verantwortlicher durch EVU ZEV-Teilnehmer durch Private / Dritte
<b>Vergütung</b>	ZEV-Verantwortlicher oder ZEV-Teilnehmer durch EVU	ZEV-Verantwortlicher durch EVU ZEV-Teilnehmer durch Private / Dritte
<b>Inkasso</b>	Inkasso durch EVU	ZEV-Verantwortlichen durch Private / Dritte

Abbildung 1: Auswahl Dienstleistungspaket "ZEV" oder "PL"



**Politische Gemeinde Eschenz**

Hauptstrasse 88

8264 Eschenz

---

EEA: Energieerzeugungsanlage

MPP: Messpunkt Produktion "EVU"

MPN-ZEV: Messpunkt Zusammenschluss zum Eigenverbrauch "EVU"

MPV-P: Messpunkt ZEV-Teilnehmer "Privatzähler"



## 21. Dienstleistungspaket ZEV-Lösung EVU (ZEV)

### Allgemeine Bestimmungen Messung ZEV

Zusätzlich zum ZEV-Zähler (MPN-ZEV) und dem Produktionszähler (MPP) ist für jede Verbrauchsstätte (Wohnung, Gewerbe, Garage etc.) ein Zähler zu installieren. Zur Installation sämtlicher Zähler (MPN-ZEV, MPP und MPV-ZEV) und Steuerapparate ist an einer zentralen Stelle, gemäss den Vorgaben der gültigen Werkvorschrift [5], eine Schaltgerätekombination oder ein Aussenzählerkasten mit normierte Apparatafeln (h 400 x b 250 mm) je Zähler und Steuerapparat zu installieren. Für die Zähler MPN-ZEV und MPP welche grösser als 80 A sind, ist eine Wandlermessung vorzusehen. Der MPP kann nach Bedarf bei der EEA installiert werden.

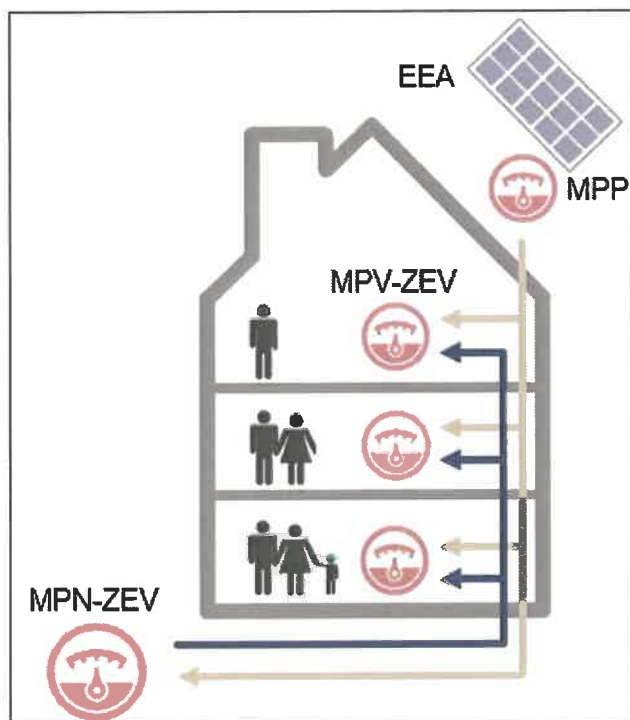


Abbildung 2: Messanordnung ZEV-Lösung EVU

### Verhältnis zur Netzbetreiberin EVU

Nach dem Zusammenschluss verfügen die Endverbraucher gemäss EnG [8] gegenüber dem Netzbetreiber gemeinsam über einen einzigen Messpunkt wie ein einziger Endverbraucher. Sie sind gemeinsam, auch in Bezug auf die Messeinrichtung, die Messung oder den Anspruch auf Netzzugang nach StromVG [14], wie ein einziger Endverbraucher zu behandeln.



---

## Messung und Verrechnung

Die Messungen Netzanschluss (MPN), Produktion (MPP)<sup>1</sup> und sämtliche ZEV-Teilnehmer (MPV-ZEV) erfolgt durch eine Dienstleistung des EVU gemäss gültigem Preisblatt [15].  
Nachfolgend die wichtigsten Kriterien zur Bereitstellen der Messung und der Verrechnung durch das EVU:

- a) Das EVU stellt amtlich geeichten Zähler für sämtliche Messungen im ZEV zur Verfügung.
- b) Technischer Support für alle Messeinrichtungen im ZEV.
- c) Bereitstellung sämtlicher Messdaten (Netz- und Eigenverbrauch) jedes einzelnen ZEV-Teilnehmer (MPV-ZEV) für die Verrechnung. Die Qualität der Messdatenbereitstellung und die Mindestanforderungen für die Verrechnungsmessungen entsprechen dem MC-CH [5].
- d) Verrechnung Verbrauch und Gebühren durch das EVU jedes ZEV-Teilnehmers:
  - Bezug Netzstrom gemäss den gültigem Preisblatt [15] des EVU
  - Bezug EEA-Strom (Eigenverbrauch) gemäss Eigenverbrauchtarif (siehe Pkt. d)
  - Grundgebühren
- e) Berechnung der Gestehungskosten für den Tarif Eigenverbrauch gemäss Berechnungsgrundlagen (siehe Beispiel Tabelle 1):
  - Maximale einsetzbare Rendite: Mietrechtlicher Referenzzinssatz plus 0.5%
  - Abschreibungsdauer: 25 Jahre
  - Betriebskosten: nach Aufwand oder mangels Erfahrungswerten gemäss der Broschüre «Betriebskosten von Photovoltaikanlagen» von EnergieSchweiz (Usanzahlen).
  - Erlöse aus der ins Netz zurückgelieferten Elektrizität gemäss dem jährlich geltenden Rücklieferungstarif [7] sind in der Berechnung als Abzug zu berücksichtigen.
  - Die Kosten pro Kilowattstunde für den vor Ort produzierten und gleichzeitig verbrauchten Strom (Eigenverbrauch) dürfen nicht höher liegen als jene für den Bezug des externen Stromprodukts des EVU.

Aufgrund ändernder Tarife für den zurückgespiessenen EEA-Strom sowie basierend auf unterschiedlichen Eigenverbrauchsquoten können die Kosten für den selbst produzierten Strom von Jahr zu Jahr abweichen. Diesem Umstand ist bei der Verrechnung der Stromkosten Rechnung zu tragen.

---

<sup>1</sup> Den MPP installiert die EVU zur Messdatenbewirtschaftung gegenüber der Pronovo und der Bilanzgruppe.



## Politische Gemeinde Eschenz

Hauptstrasse 88  
8264 Eschenz

---

### Vergütung

Die Vergütung der Überschussproduktion<sup>2</sup> (Rückspeisung EEA in das Netz des EVU) und des Eigenverbrauchs<sup>3</sup> (Ertrag aus dem Verkauf des Eigenverbrauchs) erfolgt durch das EVU. Die Erträge können der ZEV wie folgt gutgeschrieben werden

- a) Gesamter Betrag an ZEV-Verantwortlichen
- b) Verbrauchsabhängige Vergütung an ZEV-Teilnehmer

---

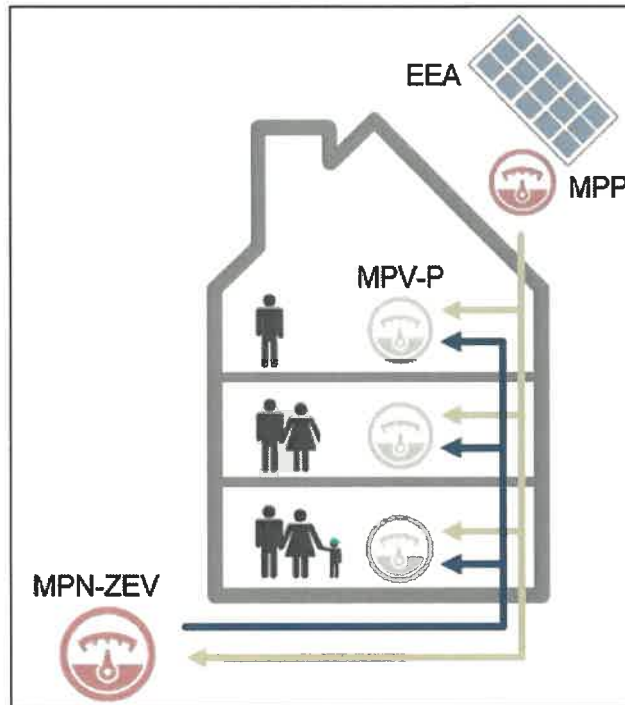
<sup>2</sup> Tarif gemäss dem gültigen Rücklieferungstarif [7]

<sup>3</sup> Tarif gemäss Berechnung der Gestehungskosten EEA



## 22. Dienstleistungspaket Privatlösung (PL)

### Allgemeine Bestimmungen Messung ZEV



Für jede Verbrauchsstätte (Wohnung, Gewerbe, Garage etc.) ist ein Zähler zu installieren. Zur Montage sämtlicher Zähler (MPN-ZEV, MPP und MPV-P) und Steuerapparate ist an einer zentralen Stelle, gemäss den Vorgaben der gültigen Werkvorschrift [5], eine Schaltgerätekombination oder ein Aussenzählerkasten mit normierte Apparatetafeln (h 400 x b 250 mm) je Zähler und Steuerapparat zu installieren.

Für die Zähler MPN-ZEV und MPP welche grösser als 80 A sind, ist eine Wandlermessung vorzusehen.

Abbildung 3: Messanordnung Privatlösung (PL)

Der MPP kann nach Bedarf bei der EEA installiert werden.

### Verhältnis zur Netzbetreiberin EVU

Nach dem Zusammenschluss verfügen die Endverbraucher gemäss EnG [8] gegenüber dem Netzbetreiber gemeinsam über einen einzigen Messpunkt wie ein einziger Endverbraucher. Sie sind gemeinsam, auch in Bezug auf die Messeinrichtung, die Messung oder den Anspruch auf Netzzugang nach StromVG [14], wie ein einziger Endverbraucher zu behandeln.

### Messung und Verrechnung Netzbetreiber EVU (MPN-ZEV + MPP)

Die Messung und die Verrechnung der ZEV erfolgt durch das EVU gemäss den gesetzlichen Anforderungen wie folgt:



## Politische Gemeinde Eschenz

Hauptstrasse 88  
8264 Eschenz

---

- a) Das EVU stellt die Messpunkte Netzanschluss (MPN) und Produktion (MPP)<sup>4</sup> zur Verfügung. Die Installation erfolgt gemäss den Werkvorschriften.
- b) Die verbrauchsabhängige Verrechnung des gesamten Netzstrombezuges aller ZEV-Teilnehmer erfolgt über den ZEV-Verantwortlichen. Da das EVU den Zusammenschluss zum Eigenverbrauch wie einen Verbraucher zu behandeln hat, werden sämtliche Forderungen des EVU nur noch gegenüber dem ZEV-Verantwortlichen geltend gemacht.
- c) Die Überschussproduktion (Rückspeisung EEA in das Netz der EVU) wird vom EVU gemäss dem gültigen Rücklieferungstarif [7] dem ZEV-Verantwortlichen vergütet.

---

<sup>4</sup> Den Produktions-Zähler (MPP) installiert die EVU für die Messdatenbewirtschaftung gegenüber der Pronovo und der Bilanzgruppe.



## Messung und Verrechnung ZEV-Teilnehmer (MPV-P)

Die Messung und die Verrechnung der einzelnen ZEV-Teilnehmer (MPV-P) fällt in die Zuständigkeit der Eigentümerschaft bzw. des ZEV-Verantwortlichen. Nachfolgend die wichtigsten Kriterien für das Bereitstellen der Messung und der Verrechnung durch private oder dritte Dienstleister:

- a) Bereitstellung der amtlich geeichten Zähler, welche die Vorgaben des EJPD über Messmittel für Messungen elektrische Energie und Leistung gemäss EMmV [16] erfüllen, zur Erfassung des Verbrauches der ZEV-Teilnehmer (MPV-P). Der Netz- und Eigenverbrauch ist separat zu messen. Die Stromzähler unterliegen der Nacheichfrist nach 10 Betriebsjahren.
- b) Bereitstellung der Messdaten Netz- und Eigenverbrauch jedes ZEV-Teilnehmer (MPV-P) zur Verrechnung des Netz- und des Eigenverbrauchs. Die Qualität der Messdatenbereitstellung und die Mindestanforderungen für die Verrechnungsmessungen haben dem MC-CH [5] zu entsprechen. Dabei sind die Bestimmungen der aktuell geltenden Gesetze, Verordnungen und Weisungen und insbesondere die der EnV [2] massgebend.
- c) Verbrauchsabhängige Verrechnung jedes ZEV-Teilnehmers für folgende Strombezüge:
- d) Bezug Netzstrom gemäss den gültigem Preisblatt [15] des EVU
- e) Bezug EEA-Strom (Eigenverbrauch) gemäss Eigenverbraucherstarifes (siehe Pkt. d)
- f) Der ZEV-Verantwortliche berechnet die Gestehungskosten für den Tarif Eigenverbrauch gemäss den allgemein gültigen Vorgaben (siehe Beispiel Tabelle 1):
  - Maximale einsetzbare Rendite: Mietrechtlicher Referenzzinssatz plus 0.5%
  - Abschreibungsdauer: 25 Jahre
  - Betriebskosten: nach Aufwand oder mangels Erfahrungswerten gemäss der Broschüre «Betriebskosten von Photovoltaikanlagen» von EnergieSchweiz (Usanzzahlen).
  - Erlöse aus der ins Netz zurückgelieferten Elektrizität gemäss dem jährlich geltenden Rücklieferungstarif [7] sind in der Berechnung als Abzug zu berücksichtigen.
  - Die Kosten pro Kilowattstunde für den vor Ort produzierten und gleichzeitig verbrauchten Strom (Eigenverbrauch) dürfen nicht höher liegen als jene für den Bezug des externen Stromprodukts.

Investition	Kosten effektiv	Kosten / Jahr
Anlagenkosten (Muster-PVA 20 kWp) 19'215 kWh/a	38'800.00	



## Politische Gemeinde Eschenz

Hauptstrasse 88  
8264 Eschenz

Einmalvergütung		-9'400.00	
Anlagenkosten Netto		29'400.00	
Anlagenkosten Netto / kW		1'470.00	
Abschreibungsdauer	25	Jahre	
Referenzzins	1.50	%	
Risikozuschlag	0.50	%	
Anteil Jährliche Kapitalkosten (Annuität)		29'400.00	1'505.30
5.12	%		
Betriebskosten			
Wartung, Unterhalt, Ersatz	19'215 kWh/a	0.03	576.45
Erlös			
Erlös aus Rückspeisung (Annahme 46%)	-	0.06	-530.35
8'839 kWh/a			
Total Jährliche Kapital und Betriebskosten			1'551.40
Stromtarif Eigenverbrauch (Annahme 54%)		0.15	
10'376 kWh/a			

*Tabelle 1: Berechnung Gestehungskosten (Quelle: energieschweiz "VEWA 805.156.D")*

Infolge ändernder Tarife für den zurückgespeisten EEA-Strom sowie basierend auf unterschiedlichen Eigenverbrauchsquoten können die Kosten für den selbst produzierten Strom von Jahr zu Jahr abweichen. Diesem Umstand ist bei der Verrechnung der Stromkosten Rechnung zu tragen.

## 23. Allgemeine Vorgaben ZEV und PL

### Mietvertrag und Vereinbarung EVU

Der ZEV-Verantwortliche regelt die Vertragsverhältnisse mittels Vereinbarung EVU oder eines Zusatzes im Mietvertrag. Die Vereinbarung des EVU ist in jedem Fall ein Bestandteil zwischen dem EVU und dem ZEV-Verantwortlichen.

### Installationskontrolle

Nach dem Zusammenschluss verfügen die Endverbraucherinnen und die Endverbraucher gegenüber dem EVU gemeinsam über einen einzigen Messpunkt. Für die Netzbetreiberin EVU gilt die ZEV gemäss den Weisungen des Eidgenössischen Starkstrominspektorates



**Politische Gemeinde Eschenz**

Hauptstrasse 88

8264 Eschenz

---

(ESTI) jedoch nicht als eine zusammenhängende Elektroinstallation gemäss NIV [6]. Der ZEV-Verantwortliche ist somit verantwortlich, dass dem EVU folgende Angaben zu jeder Verbrauchsstätte (Wohnung / Haus / Firma / Allgemein etc.) zur Durchführung ihrer hoheitlichen Aufgaben gemäss NIV [6] abgegeben werden:

- Bezeichnung Verbrauchsstätte
- Eigentümer Verbrauchsstätte
- Nutzung Verbrauchsstätte
- Absicherung Verbrauchsstätte



## **02.04. Netz- und Anlagenschutz (NA-Schutz)**

### **24. Ziel und Absicht NA-Schutz**

Der Anhang NA-Schutz regelt die technischen Anforderungen für den Anschluss von EEA an das Verteilnetz des EVU und konkretisiert die anerkannten Regeln der Technik bezüglich Anschluss und Parallelbetrieb von EEA gemäss Handbuch NA/EEA-CH 2020 [4].

### **25. Geltungsbereich und Anwendung**

Mit dem vorliegenden Dokument werden die technischen Anforderungen für die Auslegung des NA-Schutzes beim Anschluss einer EEA am Niederspannungsnetz (Netzebene 7) des EVU beschrieben. Anschlüsse von EEA an das Mittelspannungsnetz (Netzebene 5) des EVU werden in einem separaten Netzanschlussvertrag geregelt.

Das EVU gibt dem EEA-Betreiber die technischen Anforderungen vor. Zusätzlich sind bei der Planung, dem Bau und dem Betrieb von Erzeugungsanlagen die gültigen Gesetze, Normen, sowie die Anforderungen bezüglich dem Stand der Technik einzuhalten. Diese Vorgabe gilt sowohl für neue EEA als auch für bestehende EEA, an denen wesentliche Änderungen durchgeführt werden. Wesentliche Änderungen können beispielsweise sein: Erneuerung der Erzeugungseinrichtung, Ersatz der EEA.

Bei Notstromanlagen kann von Forderungen in dieser Empfehlung abgewichen werden (Bsp.: Anforderung bez. Systemdienstleistungen müssen nicht eingehalten werden, Anforderungen bez. Netzschutz (Fehler im Nieder- oder Mittelspannungsnetz) müssen eingehalten werden). Diese Abweichungen werden projekt- und anlagenspezifisch zwischen dem Produzenten und dem EVU vereinbart und festgehalten.

Das EVU kann Änderungen und Ergänzungen an einer zu errichtenden oder bestehenden Anlage fordern, soweit diese aus Gründen der sicheren und störungsfreien Versorgung notwendig sind.

### **26. Vorgaben NA-Schutz**

Der Anlagenbetreiber oder dessen Beauftragter hat gemäss den aktuellen Technischen Anschlussbedingungen WV [5] und der aktuell gültigen Empfehlung für den Netzanschluss von Erzeugungsanlagen "NA/EEA-CH" [4] unter anderem folgende Massnahmen zu erfüllen:

- Erstellung Schutzkonzept von Anschlussüberstromunterbrecher bis Anlagenschutz inkl. notwendigen NA-Schutz
- Einhaltung Netz- Zuschaltbedingungen / Synchronisierung für EEA
- Sperrung / Steuerung Wirkleistung EEA



## Politische Gemeinde Eschenz

Hauptstrasse 88  
8264 Eschenz

---

- bis 30 kVA ein Binäreingang zur Abschaltung der EEA im Notfall (Einspeiseleistung = 0 kVA)
- > 30 – 250 kVA vier Binäreingänge zur Steuerung der Wirkleistung 0 / 30 / 60 %
- Steuerung / Regelung Blindleistung > 100 kVA
  - Variante 1: vier Binäreingänge zur Steuerung  $\cos\varphi$
  - Variante 2: Analoge Schnittstelle (Modbus) zur Regelung der Blindleistung  $\cos\varphi = 0,90_{\text{untererregt}}$  bis  $\cos\varphi = 0,90_{\text{übererregt}}$
- $\cos\varphi$  (P) – Kennlinie gemäss separater Vorgabe EVU
- Q(U) – Kennlinie gemäss separater Vorgabe EVU
- Parametrierung Einstellwerte Schutzfunktionen gemäss "NA/EEA-CH" [4]
- Einstellung EEA Frequenzverhalten gemäss "NA/EEA-CH" [4]
- Installation der aktuellsten Firmware auf Wechselrichter vor IBS (Beeinfluss RSE CH)



## 27. Deklaration nach Fertigstellung

Nach Fertigstellung und Inbetriebsetzung der EEA meldet der Anlagenbetreiber oder dessen Beauftragter des EVU folgende Angaben mit dem abgegebenen Dokument " Bestätigung Betriebsvorgaben EEA " (siehe Beilage):

- Schutzkonzept mit allen Einstellwerten
- NA-Schutz ist eingebaut und gemäss "NA/EEA-CH" [4] parametrisiert
- Sperrungen / Steuerung / Regelung ist installiert und betriebsbereit
- Abhängige Leistungsreduktion bei Über- und Unterfrequenz ist eingestellt (Ländereinstellung)
- Massnahmen gemäss Anschlussbewilligung EVU sind erfüllt
- Angewendete Messung

## 28. Muster Schema NA-Schutz / Steuerung und Regelung EEA

Schema zentraler NA-Schutz und Steuerung

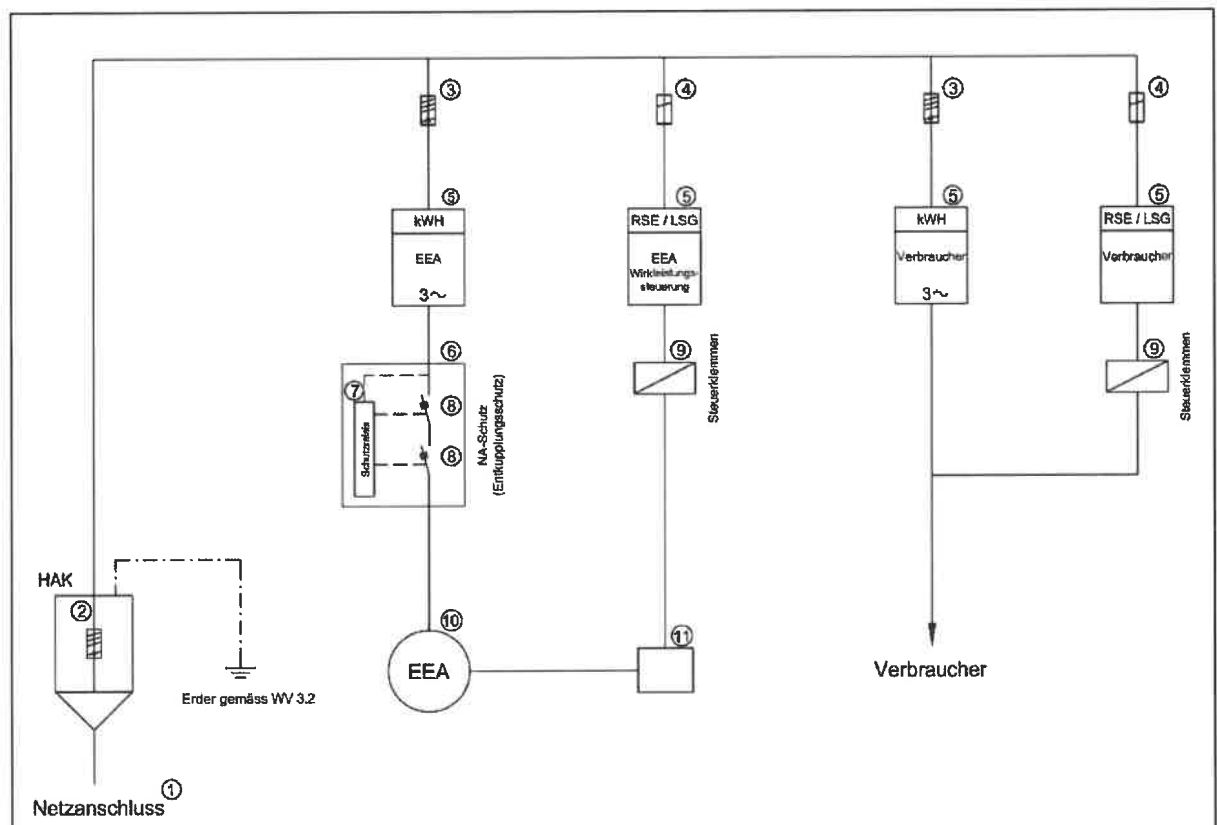


Abbildung 4: Schema zentraler NA-Schutz mit Messung



## 29. Legende Schema NA-Schutz und Steuerung

- |   |                                                                            |    |                                                                                                 |
|---|----------------------------------------------------------------------------|----|-------------------------------------------------------------------------------------------------|
| 1 | Netzanschluss                                                              | 7  | Spannungs- und Frequenzrelais nach VDE-AR-N 4105 Einstellung gemäss NA/EEA-CH [4]               |
| 2 | Anschluss-Überstromunterbrecher                                            | 8  | Leistungsschalter, Schütz oder Motorschutzhalter (zwei in Serie, 4-polig)                       |
| 3 | Bezüger-Überstromunterbrecher                                              |    |                                                                                                 |
| 4 | Steuer-Überstromunterbrecher (kann in einer Anlage auch ab einem erfolgen) | 9  | Plombierbare Klemmen bei Messung für Steuerung Leistung und Regelung Blindleistung Siehe Abs. 4 |
| 5 | Montage für Mess- und Steuerapparate                                       | 10 | Energieerzeugungsanlage                                                                         |
| 6 | NA-Schutz nach VSE NA/EEA-CH                                               | 11 | Controller / Logger EEA                                                                         |

Der Aufbau und die Anordnung der Überstromunterbrecher, Messungen, Steuerklemmen etc. haben den Vorgaben der gültigen Werkvorschriften [5] zu erfolgen.

Schema Steuerung Wirkleistung

Schema Regelung Blindleistung

---

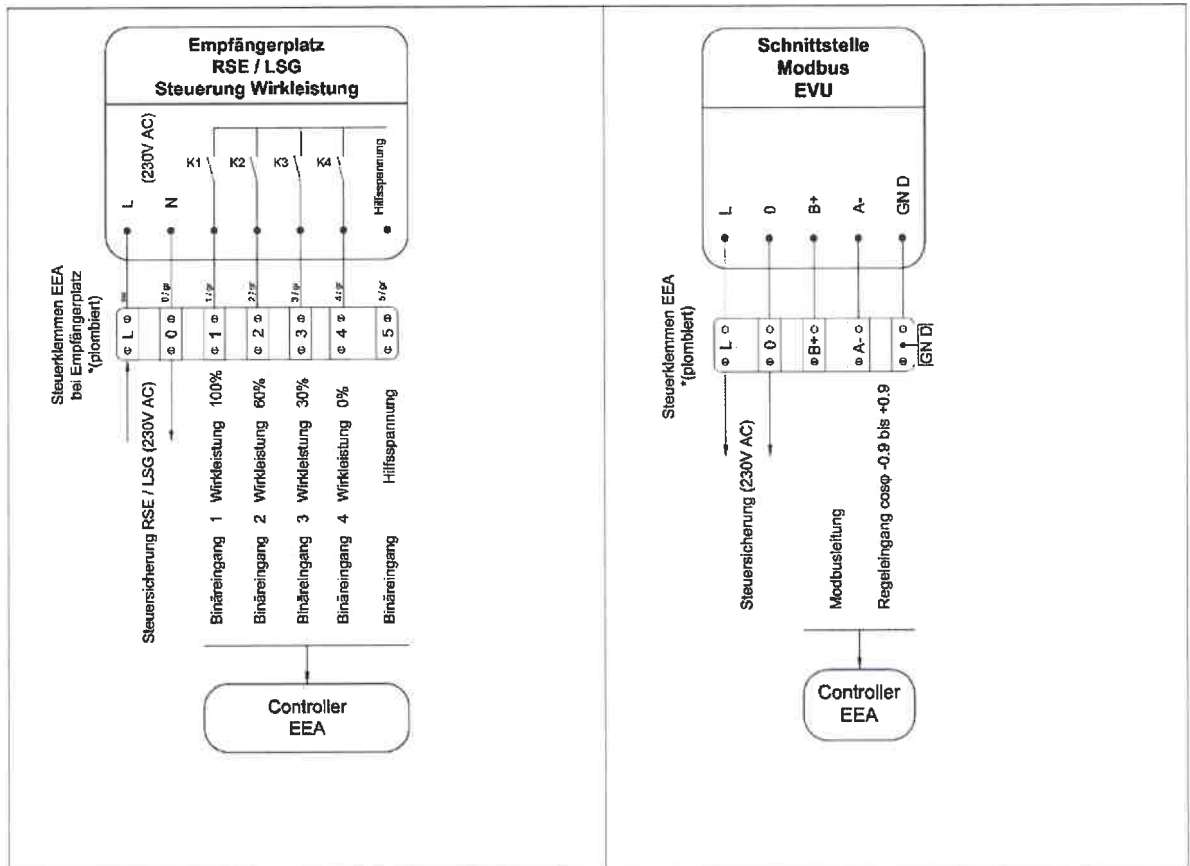


Abbildung 5: Schema Steuerung und Regelung EEA



## **02.05. Zusätzliche Anforderungen Projektierung und Betrieb von Speicheranlagen**

### **30. Ausgangslage**

Der Anhang, zusätzliche Anforderungen sowie Projektierung und Betrieb von Speicheranlagen gelten als Ergänzung zum Anhang 02.01 und Anhang 02.02 dieses Reglements. Speicheranlagen bedürfen einer differenzierten Anschlussbewilligung gegenüber EEA.

Grundsätzlich sind für den Anschluss und den Betrieb von Speicheranlagen bzw. Speichersystemen die technischen Anschlussbedingungen der WV TAB [5] und der VSE-Empfehlung HBSP-CH [17] einzuhalten.

Aufgrund der Komplexität der Thematik sind neben den Anforderungen der VSE-Empfehlung HBSP-CH [17] folgende Grundsätze einzuhalten:

### **31. Technische Anforderungen**

Eine Speicheranlage kann sich sowohl als Verbraucher als auch als Energieerzeugungsanlage verhalten. Demzufolge sind auch die entsprechenden, vorliegenden technischen Regelwerke für Bezugs- und Erzeugungsanlagen einzuhalten:

- Werkvorschriften (WV TAB [5])
- Handbuch Speicher (HBSP-CH [17])
- Empfehlung Netzanschluss für Energieerzeugungsanlagen (NA/EEA-CH [4])

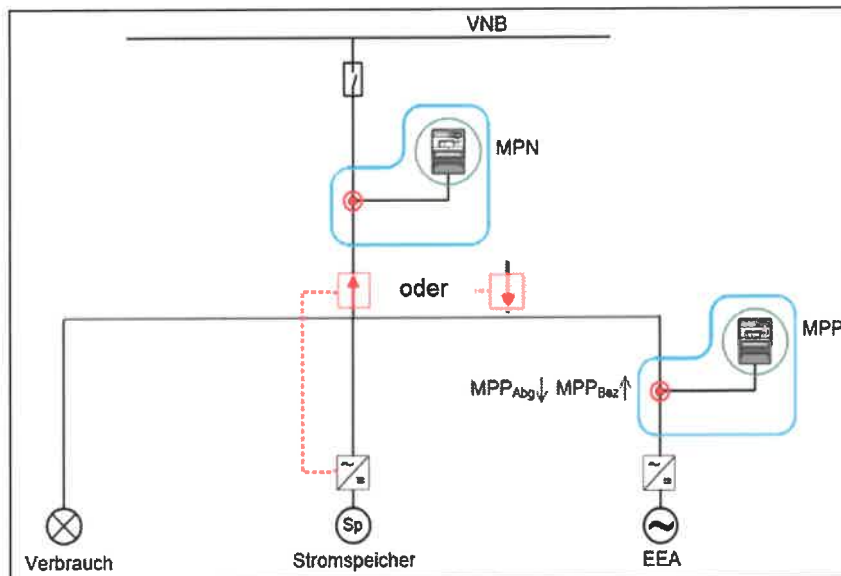


## 32. Anmeldung

Speicheranlagen müssen jeweils mittels eines technischen Anschlussgesuches beim EVU angemeldet werden.

Mit dem technischen Anschlussgesuch sind folgende Angaben zwingend abzugeben:

- Technische Angaben / Nenndaten Energiespeicher
- AC- oder DC-Koppelung
- Nennspannung (1x230 VAC / 2x230 VAC / 3x230 VAC / 3x400VAC)
- Elektrische Leistung (Systemleistung)
- Speicherkapazität
- Deklaration Betriebsart des Energiespeichers
- Keine Ladung der Speicheranlage aus dem Verteilnetz
- Keine Entladung der Speicheranlage in das Verteilnetz
- Elektrisches einpoliges Prinzipschema mit Messung und Sperrung (EnFluRi) der Speicheranlage wie Schema 1 oder 2 beizufügen.



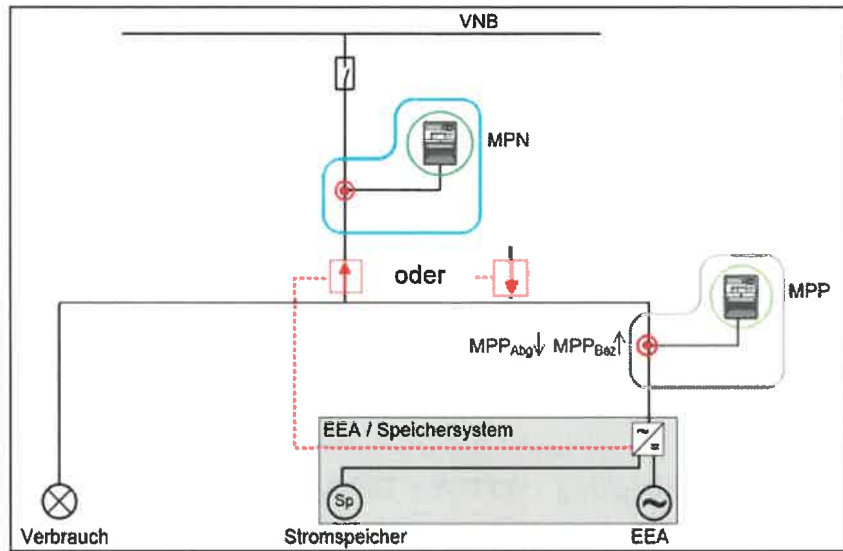
Schema 1: Variante AC-Ankopplung



## Politische Gemeinde Eschenz

Hauptstrasse 88

8264 Eschenz



Schema 2: Variante DC-Ankopplung



## Politische Gemeinde Eschenz

Hauptstrasse 88  
8264 Eschenz

EnFluRi-Sensor (Energie-Fluss-Richtungs Sensor):

- keine Ladung des Speichers aus dem öffentlichen Verteilnetz
- keine Entladung des Speichers ins öffentliche Verteilnetz



Der Sensor erfasst die gleichen Energieflüsse wie der Einspeise/Verbrauchszähler (MPN). Die Steuerung basiert auf den Messwerten dieses Sensors und verhindert die Entladung resp. Ladung des Speichers in das Verteilnetz.

Die Pfeilrichtung des Sensors zeigt die Energieflussrichtung an, welche durch den Sensor gesperrt wird.

Anmerkung: Bei Variante (DC-Ankopplung) und EEA  $\leq 30\text{kVA}$ ; Falls der Wechselrichter das Laden/Entladen aus dem Netz grundsätzlich verhindert, kann auf den EnFluRi-Sensor verzichtet werden. Dieses ist zu deklarieren.

### 33. Fertigmeldung / Anlagenbeglaubigung

Damit eine EEA mit einer gekoppelten Speicheranlage weiterhin von ökologischen Förderbeiträgen und HKN-Ausstellungen profitieren kann, sind dem EVU zwingend folgende Dokumente abzugeben:

- vorausgefülltes aktuelles Formular der Pronovo «Beglaubigung von Photovoltaikanlagen»
- vollständige Anlagendokumentation
- Prinzipschema mit Messung EVU und Position EnFluRi-Sensor
- Nachweis der ordnungsgemässen Funktion des EnFluRi-Sensors
- Konformitätserklärung Speicheranlage
- Unterschriebene Verpflichtungserklärung (wird vom EVU ausgestellt)
- Sicherheitsnachweise (AC+DC) inkl. unabhängiger Kontrolle wo nötig

Die Beglaubigung erfolgt durch folgende Akteure:

- EEA bis 100 kVA durch das EVU oder Kontrollorgan mit Kontrollbewilligung gemäss Art. 27 NIV [6]
- EEA über 100 kVA durch einen akkreditierten Auditor

### 34. Vergütung

Auf Energie die aus dem öffentlichen Verteilnetz bezogen, zwischengespeichert und zu einem späteren Zeitpunkt am Ort der Entnahme wieder zurückgespeist wird, besteht kein Anspruch auf Vergütung.

Ohne vorliegende, unterschriebene "Verpflichtungserklärung für Kunden mit Energieerzeugungsanlage (EEA) mit gekoppeltem Stromspeicher und



**Politische Gemeinde Eschenz**

Hauptstrasse 88  
8264 Eschenz

---

Verbrauchseinrichtung" betreffend Handhabung, der Ladung aus und Entladung in das öffentliche Verteilnetz des EVU, ist die Vergütung der Rücklieferung gestoppt.



## Quellenverzeichnis

- [1] ESTI 220, Anforderungen an Energieerzeugungsanlagen, [www.esti.ch](http://www.esti.ch).
- [2] NIN, Schweizerische Niederspannungs-Installations-Norm für Elektroinstallationen, [www.electrosuisse.ch](http://www.electrosuisse.ch).
- [3] D-A-CH-CZ, Technische Regeln zur Beurteilung von Netzurückwirkungen, [www.strom.ch](http://www.strom.ch).
- [4] NA/EEA-CH, Empfehlung Netzanschluss für Energieerzeugungsanlagen 2020, [www.strom.ch](http://www.strom.ch).
- [5] WVCH, Werkvorschriften CH (Technische Anschlussbedingungen (TAB) für den Anschluss von Verbraucher-, Energieerzeugungs- und Speicheranlagen an das Niederspannungsnetz), [www.vse.ch](http://www.vse.ch).
- [6] SR 734.27, Verordnung über elektrische Niederspannungsinstallationen (Niederspannungs-Installationsverordnung, NIV), [www.admin.ch](http://www.admin.ch).
- [7] Rücklieferungstarif, Energieerzeugungsanlagen und Zusammenschluss zum Eigenverbrauch vom Gemeinderat jährlich per 01.01. erlassen, [www.eschenz.ch](http://www.eschenz.ch).
- [8] SR 730.0, Energiegesetz (EnG), Stand 15.05.2018: [www.admin.ch](http://www.admin.ch).
- [9] SR 730.01, Energieverordnung (EnV), Stand 01.01.2020: [www.admin.ch](http://www.admin.ch).
- [10] SR 734.71, Stromversorgungsverordnung (StromVV), [www.admin.ch](http://www.admin.ch).
- [11] Bundesamt für Energie BFE, Leitfaden Eigenverbrauch, [www.energieschweiz.ch](http://www.energieschweiz.ch).
- [12] HER – CH 2019, Eigenverbrauchsregelung (HER), [www.strom.ch](http://www.strom.ch).
- [13] Bundesamt für Energie BFE, VEWA Modell zur verbrauchsabhängigen Energie- und Wasserkostenabrechnung, [www.energieschweiz.ch](http://www.energieschweiz.ch).
- [14] SR 734.7, Bundesgesetz über die Stromversorgung (Stromversorgungsgesetz, StromVG), [www.admin.ch](http://www.admin.ch).



**Politische Gemeinde Eschenz**

Hauptstrasse 88

8264 Eschenz

---

- [15] Preisblätter, Elektrizität und Systemgebühren vom Gemeinderat jährlich per 01.01. erlassen, [www.eschenz.ch](http://www.eschenz.ch).
- [16] SR 941.251, Verordnung des EJPD über Messmittel für elektrische Energie und Leistung, [www.admin.ch](http://www.admin.ch).
- [17] HBSP-CH, Anschluss und Betrieb von Speichern am Niederspannungsnetz, [www.strom.ch](http://www.strom.ch).